



Liberté • Égalité • Fraternité
RÉPUBLIQUE FRANÇAISE

MINISTÈRE
DE L'ÉCONOMIE, DE L'INDUSTRIE
ET DE L'EMPLOI

MINISTÈRE
DU BUDGET, DES COMPTES PUBLICS
ET DE LA FONCTION PUBLIQUE

EXAMEN PROFESSIONNEL
POUR L'ACCÈS AU GRADE
DE TECHNICIEN DE LABORATOIRE DE CLASSE SUPÉRIEURE
DES ÉCOLES NATIONALES DES MINES

SESSION 2008

ÉPREUVE ÉCRITE D'ADMISSIBILITÉ DU 26 SEPTEMBRE 2008

ÉPREUVE TRAITANT UN SUJET RELATIF À LA SPÉCIALITÉ :

MÉCANIQUE GÉNÉRALE

(Durée : 3 heures - Coefficient : 2)

(TOUTE NOTE INFÉRIEURE À 8 SUR 20 EST ÉLIMINATOIRE)

1. Appareils de mesure en mécanique

Donnez le nom de l'appareil qui mesure chacune des grandeurs suivantes ainsi que leur unité en SI :

- La pression,
- Le couple,
- La vitesse de rotation,
- La viscosité cinématique,
- La masse,
- La contrainte,
- La résistance électrique,
- Le courant électrique.

2. Notions d'électricité

- Dessinez le schéma électrique de la partie commande et puissance d'un actionneur électrique par boutons poussoirs.
- Ce moteur est triphasé. Sur sa plaque, on voit les informations suivantes :
380 V
Y/ Δ
12 A/36 A
600 RPM/1200 RPM

Expliquez brièvement ces informations. Dessinez les connexions des deux couplages et calculez la puissance électrique appelée pour chaque montage.

- Ce moteur électrique a un rendement de 0,85. Calculez le couple fourni pour chaque type de montage.

3. Exercice de résistance des matériaux

A/ Calcul des forces sur une ligne d'arbre

Sur la ligne d'arbre (figure 1) de diamètre $D = 25$ mm, sont fixées deux poulies de diamètres 250 mm et 300 mm.

Cette ligne d'arbre tourne à la vitesse de 1 100 tours/minute.

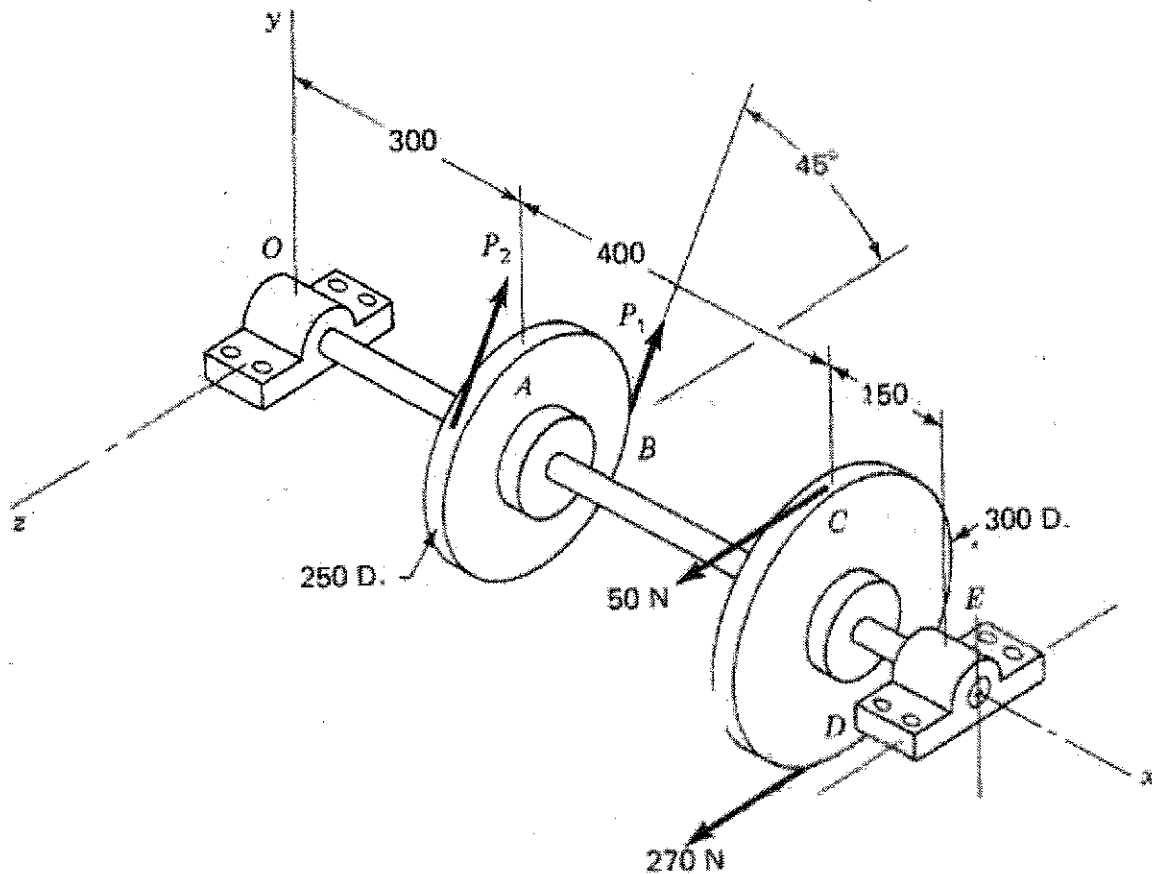


Figure 1 – Schéma de la ligne d'arbre étudiée (cotes en mm)

- 1/ Sachant que P_2 vaut 15% de P_1 , calculez P_1 et P_2 .
- 2/ Calculez les réactions et les moments fléchissant aux coussinets dans les directions z et y .

B/ Étude de la torsion de l'arbre

L'arbre de section pleine est en acier ayant un module de cisaillement (module de Coulomb) $G = 79300 \text{ MPa}$.

- 1/ Calculez le moment quadratique polaire de cet arbre.
- 2/ Calculez le moment de torsion généré par l'action des poulies.
- 3/ Calculez l'angle de déformation et la contrainte maximale de cisaillement.

Note

$$\sin(45^\circ) = \cos(45^\circ) = \frac{\sqrt{2}}{2}$$

4. Caractérisation d'un matériau

On pratique un essai de traction sur une éprouvette en alliage d'aluminium-cuivre (A-U2G). Les dimensions principales de l'éprouvette à section circulaire sont :

- Diamètre $d = 10$ mm ;
- $L_0 = 50$ mm.

La courbe d'enregistrement de l'essai est donnée à la figure 2. Elle donne l'évolution de l'effort de traction F , en Newtons, et l'allongement Δl en millimètres.

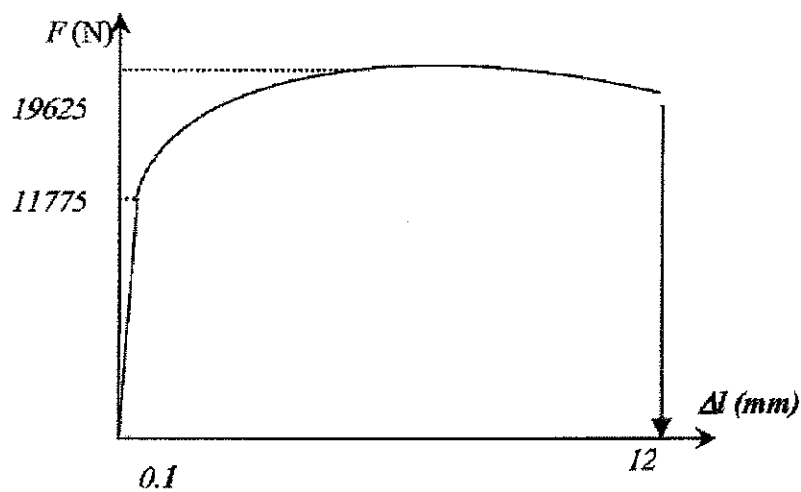


Figure 2 – Résultat de l'essai

A partir de l'analyse de la figure 2, il faut déterminer :

- Limite d'élasticité : R_e (en Mpa) et résistance à la traction R_m (en Mpa),
- Allongement en pour cent (A%) et le module de Young (E en MPa).