



MINISTÈRE  
DE L'ÉCONOMIE, DE L'INDUSTRIE  
ET DE L'EMPLOI

MINISTÈRE  
DU BUDGET, DES COMPTES PUBLICS  
ET DE LA FONCTION PUBLIQUE

EXAMEN PROFESSIONNEL  
POUR L'ACCÈS AU GRADE  
DE TECHNICIEN DE LABORATOIRE DE CLASSE SUPÉRIEURE  
DES ÉCOLES NATIONALES DES MINES

*SESSION 2008*

\*\*\*

ÉPREUVE ÉCRITE D'ADMISSIBILITÉ DU 26 SEPTEMBRE 2008

\*\*\*

*ÉPREUVE TRAITANT UN SUJET RELATIF À LA SPÉCIALITÉ :*

***ÉLECTRONIQUE***

\*\*\*

(Durée : 3 heures - Coefficient : 2)

(TOUTE NOTE INFÉRIEURE À 8 SUR 20 EST ÉLIMINATOIRE)

## I – Détermination d'une capacité inconnue :

On a réalisé un filtre passe-bas à l'aide d'un condensateur de capacité  $C$  et d'une résistance  $R = 1 \text{ k}\Omega$ .

La tension d'entrée est sinusoïdale de valeur efficace  $U_e = 6 \text{ V}$ .

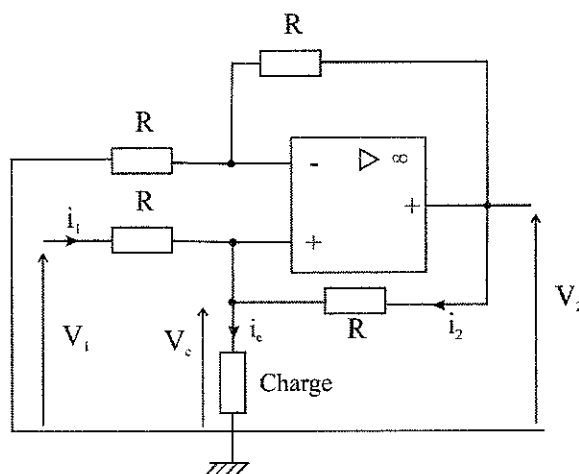
On a mesuré la valeur efficace de la tension de sortie  $U_s$  en fonction de la fréquence, d'où le tableau suivant :

f(Hz)	200	500	$1.10^3$	$2.10^3$	$5.10^3$	$1.10^4$	$2.10^4$	$4.10^4$	$1.10^5$
$U_s(\text{V})$	5,95	5,72	5,08	3,73	1,82	0,943	0,476	0,191	$95,5.10^{-3}$

- 1) Sur le document réponse, tracer le diagramme de Bode réel du gain de la fonction de transfert  $H(\omega) = U_s(\omega)/U_e(\omega)$ .
- 2) Déterminer la fréquence de coupure.
- 3) En déduire la capacité  $C$  du condensateur.

## II – Etude d'un générateur de courant :

Soit le montage suivant :



L'amplificateur opérationnel est supposé idéal. Les 4 résistances sont identiques et égales à  $R = 15 \text{ k}\Omega$ .

- 1) Exprimer  $i_1$  en fonction de  $V_1$ ,  $V_C$  et  $R$ .
- 2) Exprimer  $i_2$  en fonction de  $V_2$ ,  $V_C$  et  $R$ .
- 3) Montrer qu'il existe une relation simple indépendante de  $R$ , entre  $V_2$  et  $V_C$ .
- 4) Déduire des trois relations précédentes l'expression de l'intensité  $i_C$  du courant dans la charge. Conclure sur la fonction du montage.
- 5) Calculer la valeur de  $i_C$  pour  $V_1 = 15 \text{ V}$ .

### III – Etude d’une alarme :

Une alarme est réalisée selon la figure 1, en associant deux monostables  $M_1$  et  $M_2$ , de durées propres  $T_1$  et  $T_2$ , et un opérateur OU EXCLUSIF (dont la table de vérité est donnée sur la figure 2) qui commande un transistor fonctionnant en commutation. Lorsque la sirène est alimentée, elle émet un son. Les tensions sont toutes égales à  $V_{DD}$ .

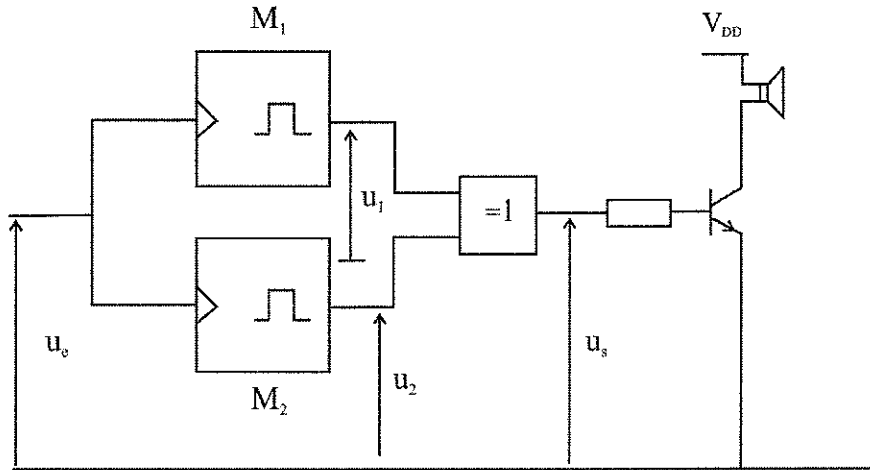
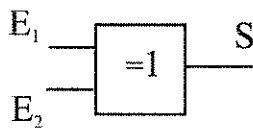


Figure 1



$E_1$	$E_2$	$S$
0	0	0
0	1	1
1	0	1
1	1	0

Figure 2

A l’instant  $t=0$ , un événement (ouverture d’une porte, par exemple) fait passer brusquement la tension  $u_e$  de 0 V à  $V_{DD}$ , ce qui déclenche les monostables.

- 1) Représenter, en concordance de temps, les tensions  $u_e(t)$ ,  $u_1(t)$ ,  $u_2(t)$  et  $u_s(t)$ .
- 2) On donne  $T_1 = 60$  s et  $T_2 = 10$  s. Quelle est la durée de fonctionnement de la sirène ?
- 3) Montrer que la même tension  $u_s$  est obtenue avec le montage de la figure 3, où les monostables  $M$  et  $M'$  ont des durées propres  $T$  et  $T'$ .  $M'$  déclenche sur les fronts descendants.

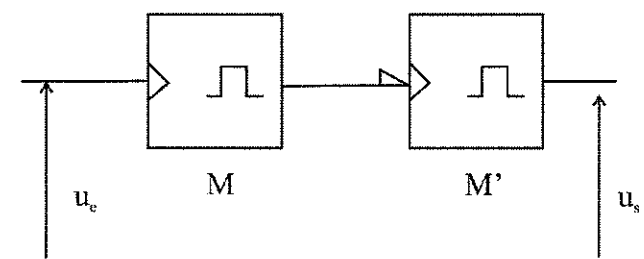
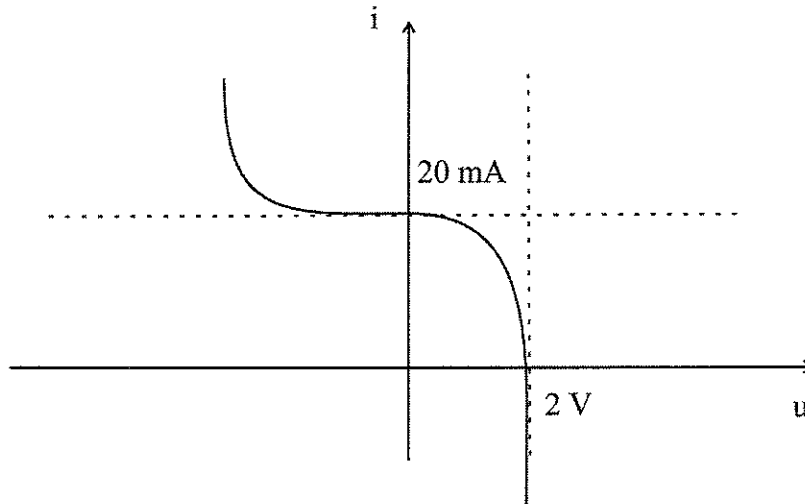


Figure 3

Quelle valeur faut-il donner à  $T$  et  $T'$  pour que le fonctionnement soit identique ?

#### IV – Etude d'une cellule photovoltaïque :

On souhaite utiliser une cellule photovoltaïque dont la caractéristique en plein soleil est donnée ci-dessous :



- 1) Une approximation très grossière du comportement de cette cellule consisterait à l'assimiler à un dipôle linéaire qui présenterait le même courant de court-circuit et la même tension à vide. Donner son modèle de Thévenin.

On souhaite maintenant évaluer l'intensité que débitera cette cellule dans une résistance de  $100 \Omega$ .

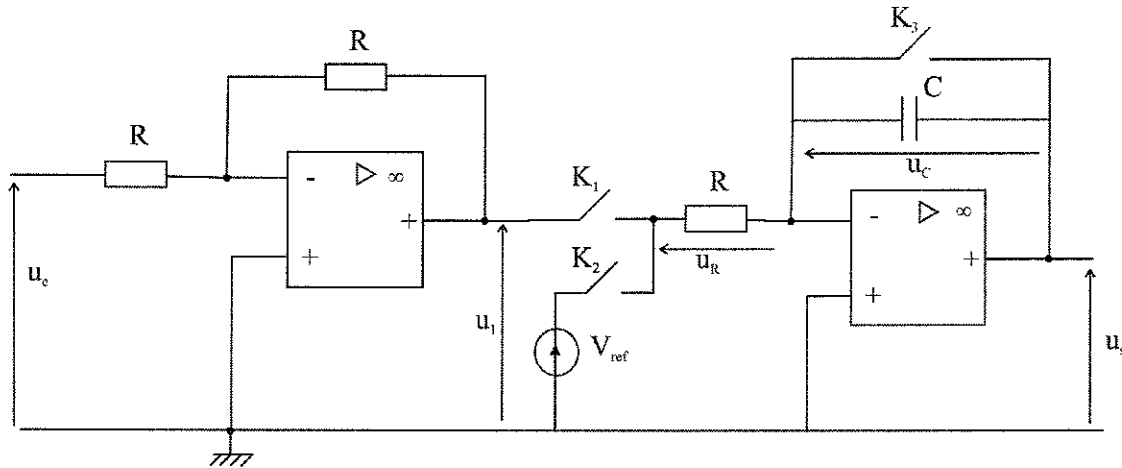
- 2) Quelle valeur trouvera-t-on si on utilise le modèle de Thévenin précédent pour faire le calcul ?
- 3) Ce modèle étant grossier, on souhaite maintenant effectuer cette évaluation en exploitant la courbe caractéristique. Expliquer comment procéder.

On utilise cette fois la cellule photovoltaïque pour allumer une diode électroluminescente raccordée directement.

- 4) Expliquer pourquoi l'intensité électrique dans la diode électroluminescente variera selon sa couleur.

## V – Etude d'un voltmètre numérique à deux rampes :

Les amplificateurs opérationnels du montage sont supposés parfaits. Les tensions  $u_e$  et  $V_{ref}$  sont supposées comprises entre 0 et 10 V.



### 1. Etage 1

On applique une tension  $u_e$  continue à l'entrée de l'étage 1. Exprimer la tension  $u_1$  de sortie de cet étage en fonction de la tension  $u_e$ . En déduire le nom de l'opération réalisée.

### 2. Etage 2 : étude de l'intégrateur

2.1)  $K_1$  fermé,  $K_2$  et  $K_3$  ouverts. Etude de la charge.

Le condensateur est déchargé à l'instant  $t=0$  où on ferme  $K_1$ .

a) Montrer que  $i_R(t) = -\frac{u_e}{R} = cste$ .

b) En déduire que le courant de charge de la capacité est constant et que  $u_s(t) = \frac{1}{RC}u_e t$

La durée de la charge  $t_1$  est un nombre entier  $n_h$  de périodes d'un signal d'horloge :  $t_1 = n_h T_h$

2.2) On donne la courbe  $u_s(t)$  (figure 4).

A l'instant  $t = t_1$ ,  $u_s(t_1) = U_{s,max}$ , on ferme l'interrupteur  $K_2$ . On ouvre  $K_1$  et  $K_3$ . Quelle est la

nouvelle valeur de  $i_R$  ? Pour  $t > t_1$ , montrer que  $u_s(t) = -\frac{V_{ref}}{RC}(t - t_1) + U_{s,max}$ .

A l'instant  $t_2 = t_1 + nT_h$ , la capacité est déchargée ( $u_s(t_2) = 0$ ).

2.3) En vous servant des expressions trouvées en 2.1.b et 2.2, aux instants  $t_1$  et  $t_2$ , montrer que :

$$u_e(t) = V_{ref} \frac{n}{n_h}$$

2.4) Application numérique :  $V_{ref} = 10$  V,  $n_h = 103$ ,  $n = 714$ ,  $T_h = 10$   $\mu$ s.

En déduire la valeur de la tension  $u_e$  continue d'entrée et de la constante de temps RC.

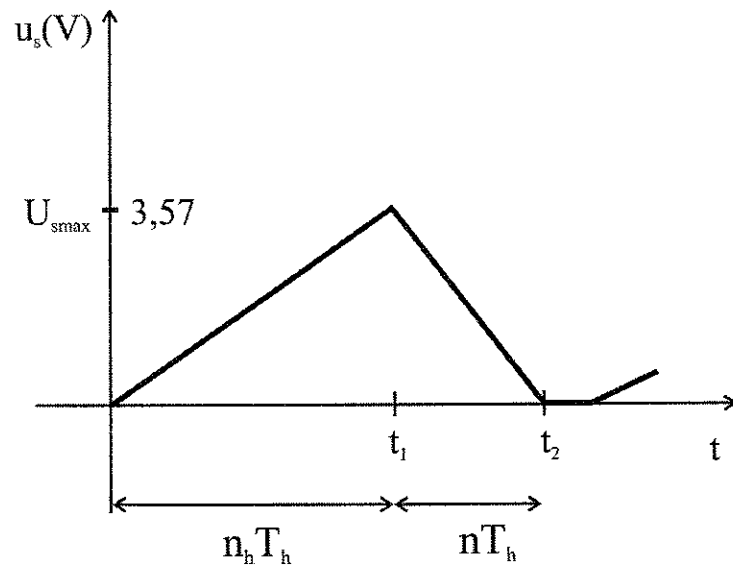


Figure 4